

Μέρος Β' - Γεωμετρία

Μαθηματικά Α' Γυμνασίου

Κεφάλαιο 2

Συμμετρία

Παράγραφος 2.6

Παράλληλες Ευθείες που
Τέμνονται από μια άλλη Ευθεία

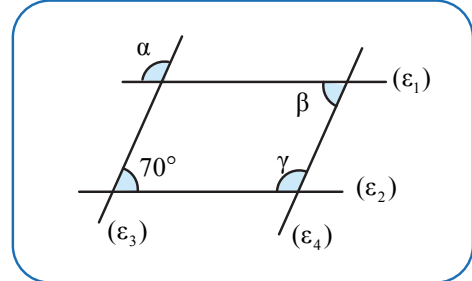
Ασκήσεις

numerica.

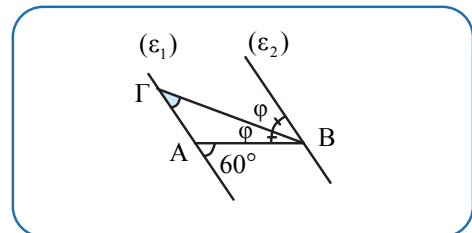
A . L i a p i s

Προτεινόμενες Ασκήσεις

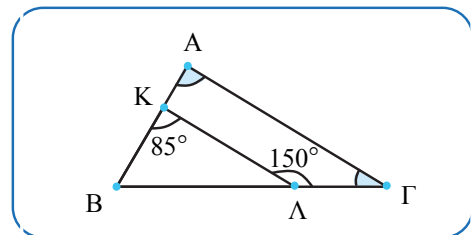
29. Στο διπλανό σχήμα έχουμε $\varepsilon_1 \parallel \varepsilon_2$ και $\varepsilon_3 \parallel \varepsilon_4$.
Να υπολογίσετε τις γωνίες $\hat{\alpha}$, $\hat{\beta}$, $\hat{\gamma}$.



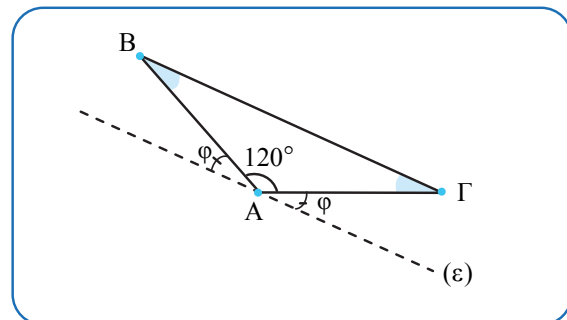
30. Στο διπλανό σχήμα έχουμε $\varepsilon_1 \parallel \varepsilon_2$. Να υπολογίσετε τη γωνία $\hat{A\Gamma B}$.



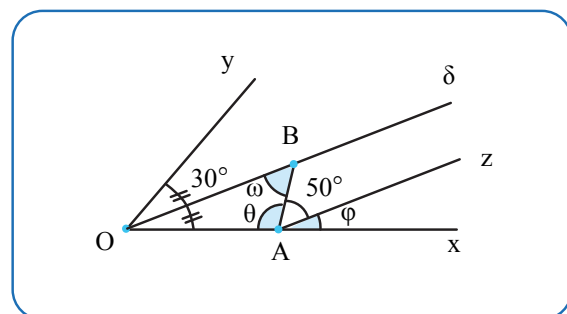
31. Στο διπλανό σχήμα έχουμε $K\Lambda \parallel A\Gamma$. Να υπολογίσετε τις γωνίες \hat{A} και $\hat{\Gamma}$.



32. Στο διπλανό σχήμα έχουμε $\varepsilon \parallel B\Gamma$. Να βρείτε τις γωνίες του τριγώνου $AB\Gamma$.



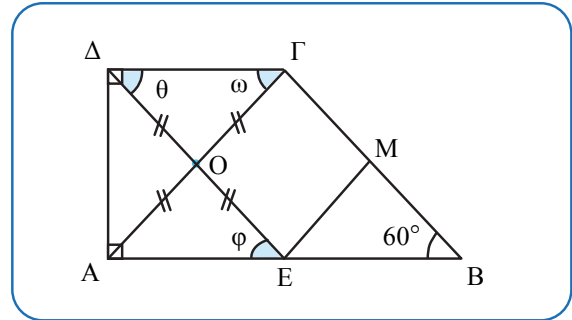
33. Στο διπλανό σχήμα η ημιευθεία $O\delta$ είναι διχοτόμος της γωνίας $x\hat{O}y$ και ισχύει $O\delta \parallel Az$. Να υπολογίσετε τις γωνίες $\hat{\phi}$, $\hat{\theta}$ και $\hat{\omega}$.



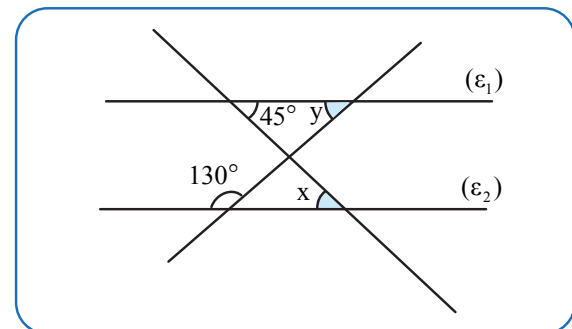
34. Στο διπλανό σχήμα έχουμε
 $ΟΔ = ΟΑ = ΟΓ = ΟΕ$ και $ΔΕ \parallel ΒΓ$.

Να υπολογίσετε τις γωνίες

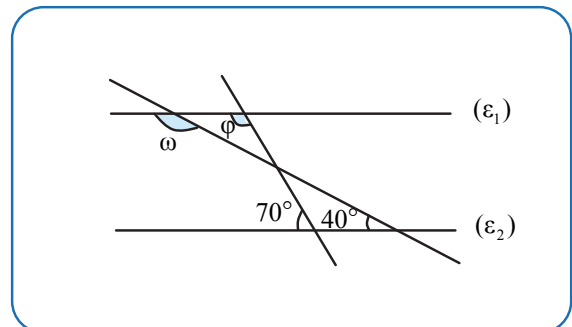
$$\hat{\theta}, \hat{\omega} \text{ και } \hat{\phi}.$$



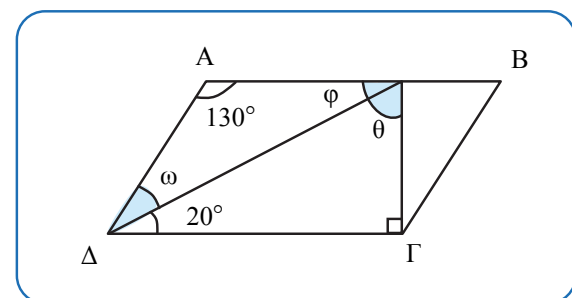
35. Στο διπλανό σχήμα έχουμε $\epsilon_1 \parallel \epsilon_2$. Να υπολογίσετε τις γωνίες \hat{x} και \hat{y} .



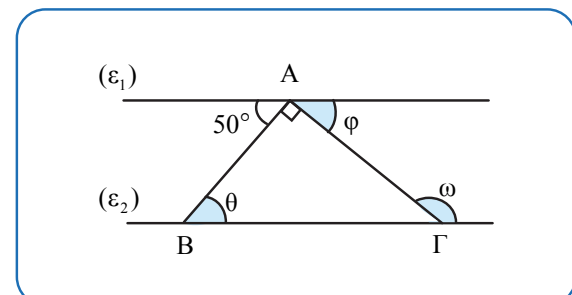
36. Στο διπλανό σχήμα έχουμε $\epsilon_1 \parallel \epsilon_2$. Να υπολογίσετε τις γωνίες $\hat{\omega}$ και $\hat{\phi}$.



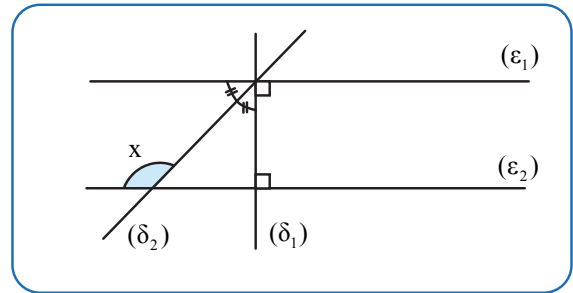
37. Στο διπλανό σχήμα έχουμε $ΑΒ \parallel ΔΓ$ και $ΑΔ \parallel ΒΓ$. Να υπολογίσετε τις γωνίες $\hat{\phi}$, $\hat{\theta}$ και $\hat{\omega}$.



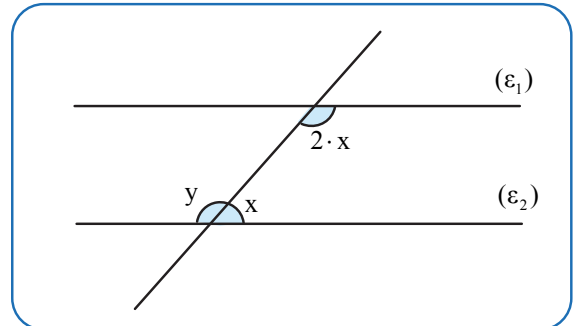
38. Στο διπλανό σχήμα οι ευθείες (ϵ_1) και (ϵ_2) είναι παράλληλες μεταξύ τους και η γωνία $\widehat{ΒΑΓ}$ είναι ορθή. Να υπολογίσετε τις γωνίες $\hat{\theta}$, $\hat{\phi}$ και $\hat{\omega}$.



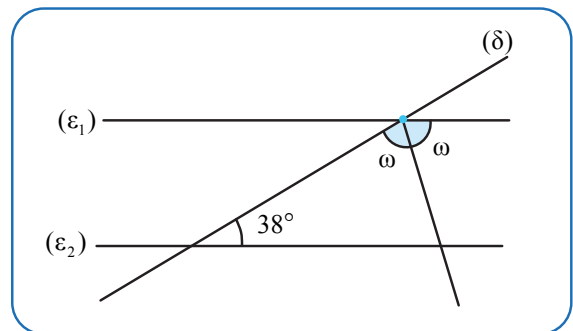
39. Να υπολογίσετε τη γωνία \hat{x} του διπλανού σχήματος.



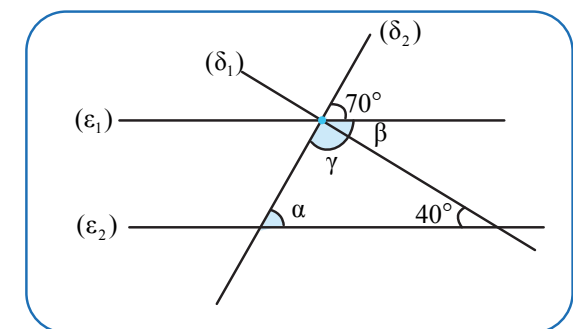
40. Στο διπλανό σχήμα οι ευθείες (ϵ_1) και (ϵ_2) είναι παράλληλες. Να υπολογίσετε τις γωνίες \hat{x} και \hat{y} .



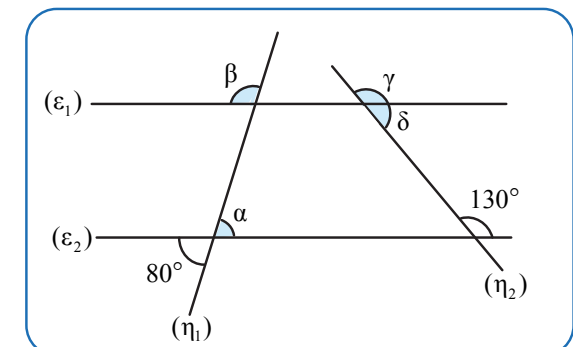
41. Στο διπλανό σχήμα οι ευθείες (ϵ_1) και (ϵ_2) είναι παράλληλες. Να υπολογίσετε τη γωνία $\hat{\omega}$.



42. Στο διπλανό σχήμα οι ευθείες (ϵ_1) και (ϵ_2) είναι παράλληλες. Να υπολογίσετε τις γωνίες $\hat{\alpha}$, $\hat{\beta}$ και $\hat{\gamma}$.



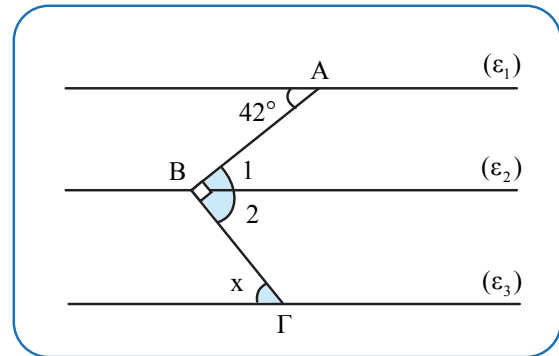
43. Στο διπλανό σχήμα οι ευθείες (ϵ_1) και (ϵ_2) είναι παράλληλες. Να υπολογίσετε τις γωνίες $\hat{\alpha}$, $\hat{\beta}$, $\hat{\gamma}$ και $\hat{\delta}$.



44. Στο διπλανό σχήμα έχουμε

$$\varepsilon_1 \parallel \varepsilon_2 \parallel \varepsilon_3.$$

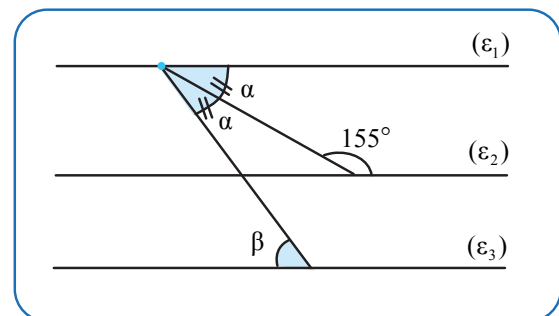
Να υπολογίσετε τη γωνία \hat{x} .



45. Στο διπλανό σχήμα έχουμε

$$\varepsilon_1 \parallel \varepsilon_2 \parallel \varepsilon_3.$$

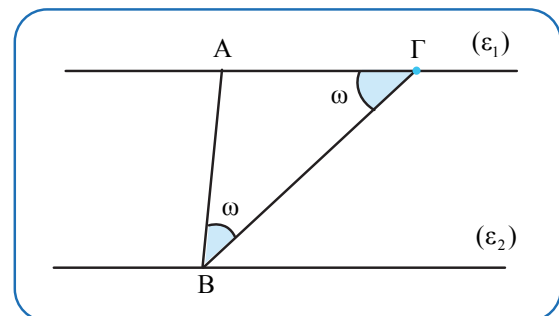
Να υπολογίσετε τις γωνίες $\hat{\alpha}$ και $\hat{\beta}$.



46. Στο διπλανό σχήμα έχουμε

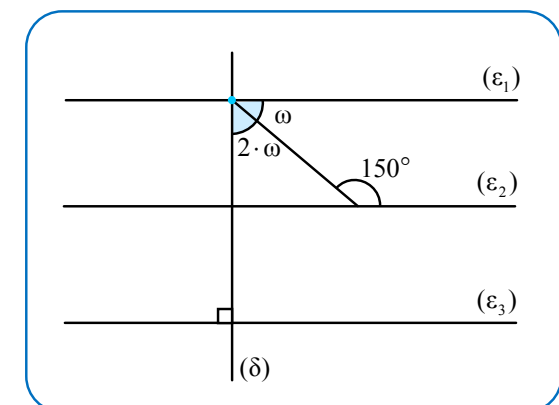
$$\varepsilon_1 \parallel \varepsilon_2.$$

Να εξηγήσετε γιατί η ΒΓ είναι διχοτόμος της γωνίας $\hat{A\hat{B}x}$.

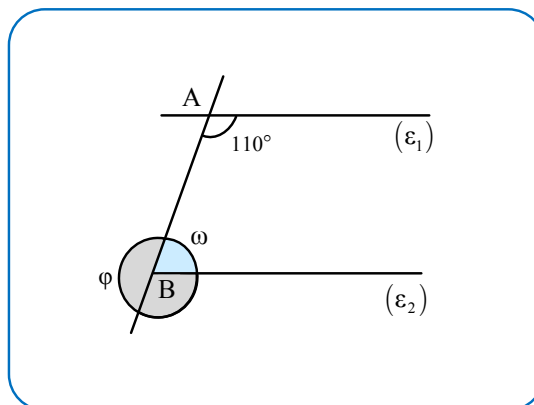


47. Στο διπλανό σχήμα έχουμε $\varepsilon_1 \parallel \varepsilon_2$.

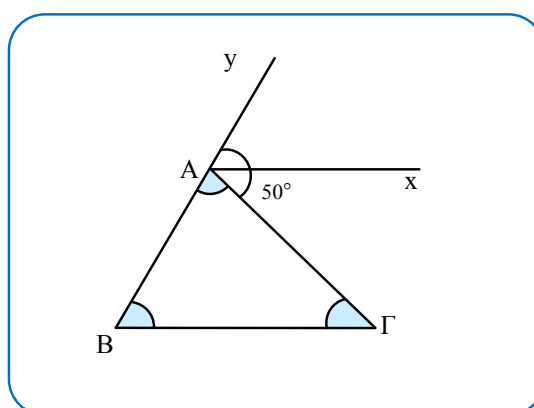
- i) Να υπολογίσετε τη γωνία $\hat{\omega}$.
- ii) Να εξηγήσετε γιατί οι ευθείες (ε_1) και (ε_3) είναι μεταξύ τους παράλληλες.



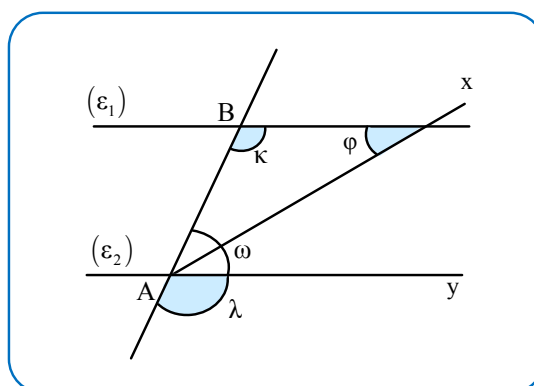
48. Στο διπλανό σχήμα έχουμε $\varepsilon_1 \parallel \varepsilon_2$.
Να υπολογίσετε τις γωνίες $\hat{\omega}$ και $\hat{\phi}$.

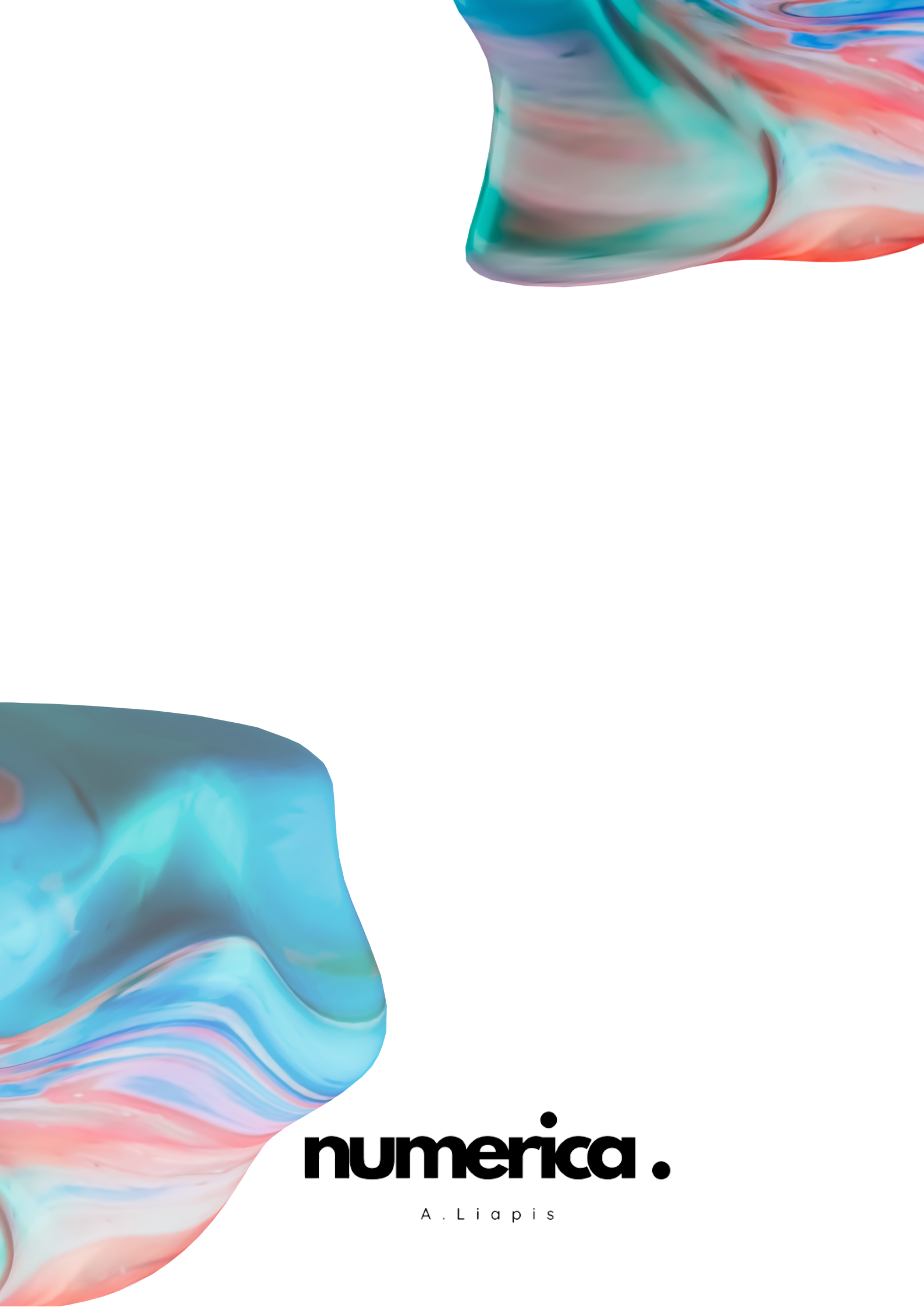


49. Στο διπλανό σχήμα η Ax είναι η διχοτόμος της γωνίας $\hat{\Gamma\hat{A}y}$. Αν $Ax \parallel B\Gamma$, να υπολογίσετε τις γωνίες \hat{A} , \hat{B} , $\hat{\Gamma}$ του τριγώνου ABΓ.



50. Στο διπλανό σχήμα έχουμε $\varepsilon_1 \parallel \varepsilon_2$.
Η Ax είναι η διχοτόμος της γωνίας $\hat{B\hat{A}y}$ και $\hat{\omega} = 35^\circ$. Να υπολογίσετε τα μέτρα των γωνιών $\hat{\kappa}$, $\hat{\lambda}$ και $\hat{\phi}$.





numerica .

A . L i a p i s